

Urządzenia o wysokiej wydajności
Kocioł przechylny elektryczny
VARIOMIX z mieszadłem, pojemność 150
litrów

Nr pozycji _____

Nr modelu _____

Nazwa _____

Nr SIS _____

AIA # _____



232225 (SM6V150)

Kocioł przechylny elektryczny z mieszadłem VARIOMIX, pojemność 150 litrów, ogrzewanie pośrednie, sterowanie cyfrowe

Podstawowa charakterystyka

- Wysokość punktu wylewania przy maksymalnym przechyłu jest 600 mm.
- Gotowana żywność jest równomiernie podgrzewane przez dno i boczne ścianki płaszczu, systemem grzania pośredniego wykorzystujący wytwarzaną parę nasyconą w płaszczu o temperaturze 120° C, z automatycznym systemem odpowietrzania.
- Szybkie nagrzewanie dzięki wysokosprawnej technologii grzejnej i izolacji płaszczu zatrzymującej ciepło wewnątrz komory kotła.
- Sterowanie elektroniczne z możliwością zapisu do 50 programów, z dużym wyświetlaczem dla łatwego użytkownika oraz kompletnym sterowaniem dla następujących funkcji: uruchomienie, czas gotowania, temperatura, napełnianie wodą i prędkość mieszania.
- Specjalny kształt dna zbiornika kotła zapewnia przydatność urządzenia również do gotowania małych ilości jedzenia.
- Specjalna konstrukcja urządzenia dla spełnienia najwyższych standardów higienicznych.
- Zgodność z wymogami CE w zakresie bezpieczeństwa.
- Bezpieczeństwo dzięki niskiej temperaturze na zewnątrz paneli, oraz wysokiemu stopniowi ochrony przed wodą IPX5.
- Izolowana górna część płaszczu kotła zabezpiecza użytkownika przed odniesieniem obrażeń
- Wysoka efektywność podgrzewania i szybkie osiągnięcie ustawionej temperatury.
- Termostat bezpieczeństwa broni pracy urządzenia w przypadku niskiego poziomu wody w płaszczu.
- Zawór bezpieczeństwa zabezpiecza na automatyczne uniknięcie nadciśnienia pary w płaszczu.
- AKCESORIA:
 - Narzędzie do ubijania produktów jak śmietana, białka jaj, itp.
 - Mieszadło żebrowe do mieszania puree ziemniaczanego, duszonego mięsa, potraw duszonych, zup itp.
 - Narzędzie do czyszczenia z montażem na wale obrotowym do ułatwienia czyszczenia wewnętrznej powierzchni kotła. Po użytku można umieścić bezpośrednio w zmywarce albo można wymieniać szczotki.
- OPCJE (do zamówienia z urządzeniem, konieczność instalacji w fabryce):
 - Automatyczne napełnianie komory kotła wodą (możliwość wstępnego ustawienie żądanej ilości wody w litrach)
 - Sonda temperatury gotowania (umieszczony na dnie komory kotła, zapewnia skuteczną

APROBATA

regulację temperatury nawet przy niewielkich ilościach jedzenia. Sonda może również zostać podłączona do zintegrowanego systemu HACCP. -spryskiwacz do czyszczenia.

Konstrukcja

- Ergonomiczny i przyjazny dla użytkownika dzięki wysokiej pozycji przechyłu, dobrze zaprojektowanemu punktu wylewania, ułatwia wylewania gotowanej żywności nawet do wysokiego zbiornika.
- Wytrzymała wyważona pokrywa ze stali nierdzewnej z przesuwną plastikową osłoną do wkładania składników. Łatwa do demontażu i obrócenia dla ułatwienia czyszczenia.
- Oś przechyłu zlokalizowana z przodu i w górnej pozycji misy/patelni dla zapewnienia krótkiej ścieżki nalewania przy napełnianiu różnych typów naczyń.
- Komorę kotła można przechylić o ponad 90° dla całkowitego opróżnienia żywności, oraz doskonałego czyszczenia.
- Przechył za pomocą silnika.
- Maksymalne ciśnienie w płaszczu do 1,5 bar.
- Całkowite wykończenie urządzenia ze stali nierdzewnej AISI 304, wewnętrzna część kotła wyprodukowana ze stali nierdzewnej AISI 316.
- Wał obrotowy z możliwością ustawienia prędkości od 25 do 100 obrotów na minutę dla mieszadła żebrowego oraz do 200 obrotów na minutę dla ubijaczki.

Utrzymywalność

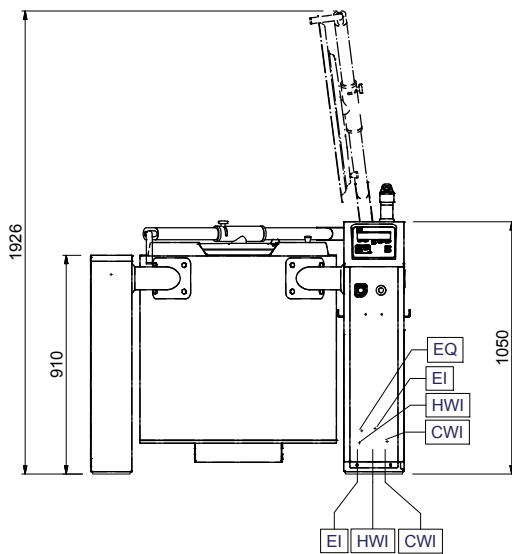


- Wysokiej jakości izolacja termiczna płaszczu patelni zapewnia oszczędność energii i utrzymuje niską temperaturę otoczenia podczas działania.

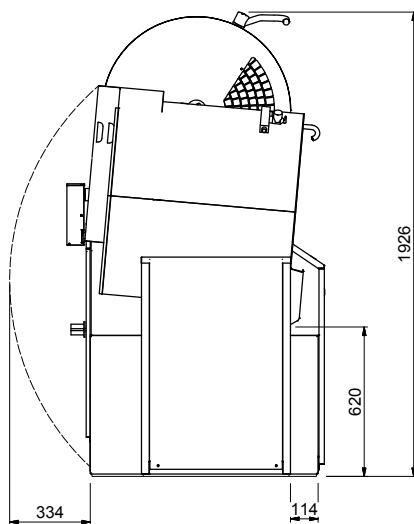
Uwzględnione akcesoria

- 1 x Przystawka rusztowa PNC 928053 mieszająca, z bocznymi i dolnymi teflonowymi szpachlami, dla 150 litrowego kotła VARIOMIX

Przód

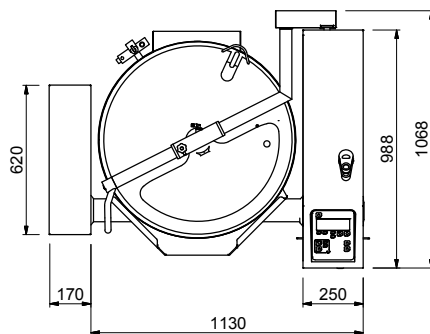


Bok



CWI = Wlot zimnej wody I
 EI = Złącze elektryczne
 HWI = Wlot gorącej wody

Góra



Elektryczne

Napięcie zasilania: 400 V/3N ph/50-60 Hz
 Maksymalna moc przyłączeniowa: 31.5 kW

Kluczowe informacje:

Temperatura robocza MIN: 30 °C
 Temperatura robocza MAKS.: 121 °C
 Średnica płaszcz (okrągłego): 695 mm
 Głębokość płaszcz (okrągłego): 500 mm
 Wymiary zewnętrzne, szerokość: 1300 mm
 Wymiary zewnętrzne, głębokość: 1070 mm
 Wymiary zewnętrzne, wysokość: 1050 mm
 Ciężar netto: 315 kg